



aliplast[®]
ALUMINIUM SYSTEMS



FENETRES EN ALUMINIUM

7.1 Fenêtres Ecofutural 65	60 - 61
7.2 Fenêtres Ecofutural 65 OC	62 - 63
7.3 Fenêtres Ecofutural 65 OC	64 - 65



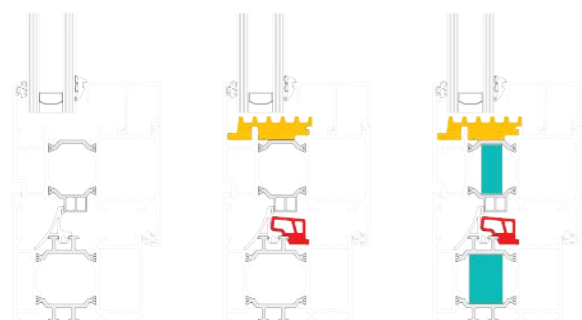
Ecofutural 65



Uw 1.1*

EF65 est un système à 3 chambres à coupure thermique pour fenêtres et portes en aluminium. Ce système se caractérise par de bonnes valeurs isolantes associées à une faible profondeur d'encastrement. La EF65 convient parfaitement pour les maisons éco-énergétiques et est disponible dans trois niveaux d'isolations différents.

NIVEAUX D'ISOLATION



EF65

EF65i

EF65i+

- ISOLATION PÉRIPHÉRIQUE DU VITRAGE
- PROFILS DE REMPLISSAGE ISOLANTS
- JOINT CENTRAL ISOLANT

TYPES

Fenêtres fixes



Fenêtre oscillo-battante et tombante



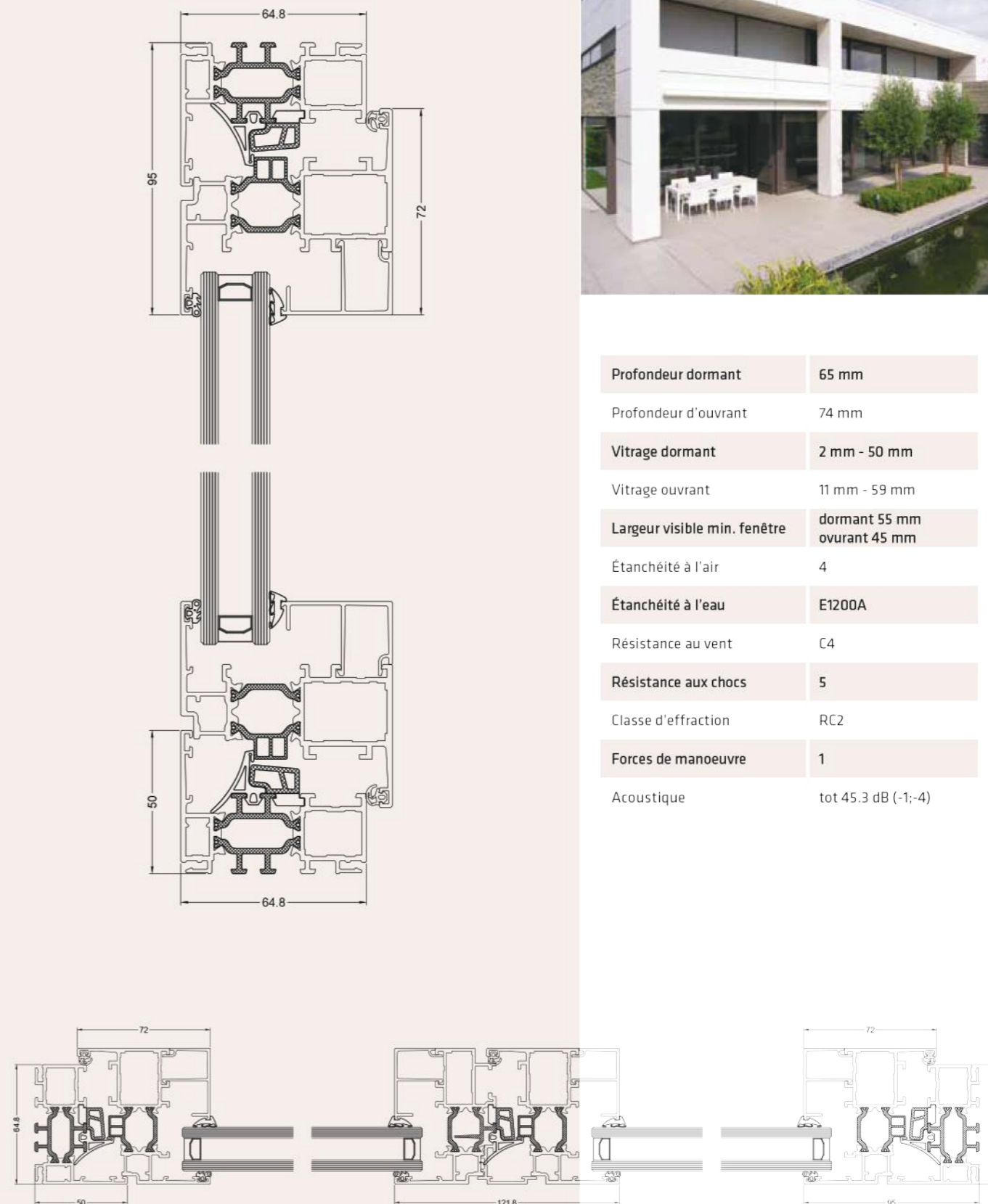
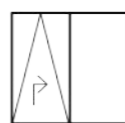
Porte à recouvrement



Porte plane



Parallelecouissant



Profondeur dormant	65 mm
Profondeur d'ouvrant	74 mm
Vitrage dormant	2 mm - 50 mm
Vitrage ouvrant	11 mm - 59 mm
Largeur visible min. fenêtre	dormant 55 mm ouvrant 45 mm
Étanchéité à l'air	4
Étanchéité à l'eau	E1200A
Résistance au vent	C4
Résistance aux chocs	5
Classe d'effraction	RC2
Forces de manoeuvre	1
Acoustique	tot 45.3 dB (-1;-4)



Ecofutural 65

Ouvrant caché



Uw 1.4*

EF650C est un système 3 chambres à coupure thermique pour fenêtres en aluminium. Cette version ouvrant caché avec réduction de la masse profil au profit du vitrage optimise l'apport de lumière, offre une vue imprenable sur l'extérieur et s'intègre parfaitement dans les maisons contemporaines ainsi que sur les bâtiments professionnels.

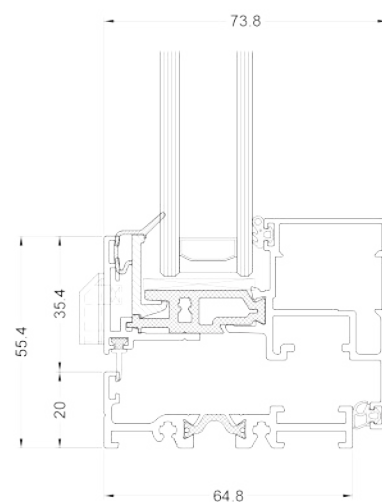


TYPES

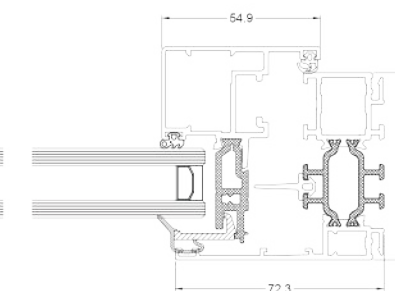
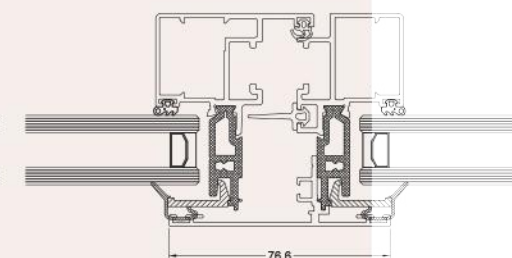
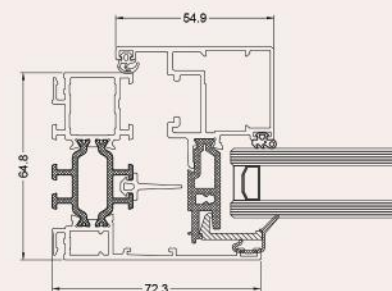
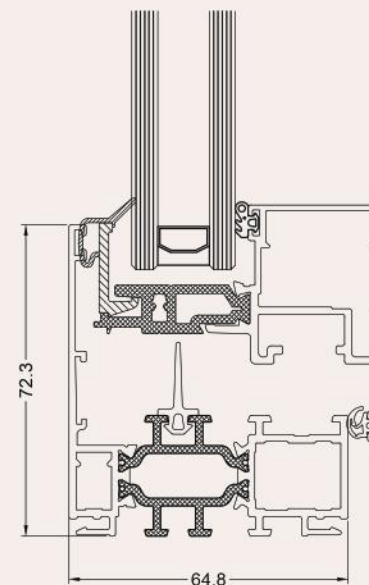
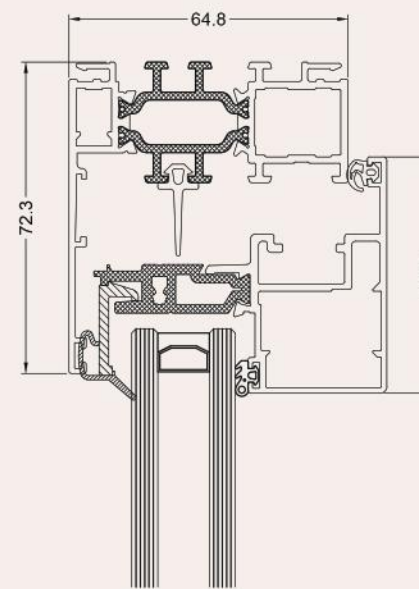
Fenêtres fixes



Fenêtre oscillo-battante et tombante



PORTE FENÊTRE



Profondeur dormant	65 mm
Profondeur d'ouvrant	74 mm
Vitrage dormant	21 mm - 35 mm
Vitrage ouvrant	21 mm - 35 mm
Étanchéité à l'air	4
Étanchéité à l'eau	E1200A
Résistance au vent	C4
Forces de manoeuvre	1
Acoustique	jusqu'à 45.3 dB (-1;-4)



STAR 90



Uw 0.80*

Ce système de fenêtres et portes surprend par ses propriétés thermiques excellentes, ce qui en fait un atout pour les projets de constructions passives. Ses performances acoustiques contribuent également à accroître le confort. Le **Star90** se décline dans plusieurs niveaux d'isolations.

TYPES

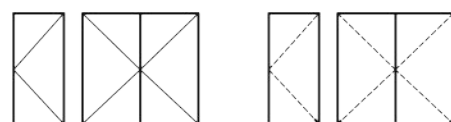
Fenêtres fixes



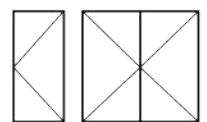
Fenêtre oscillo-battante et tombante



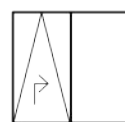
Porte plane



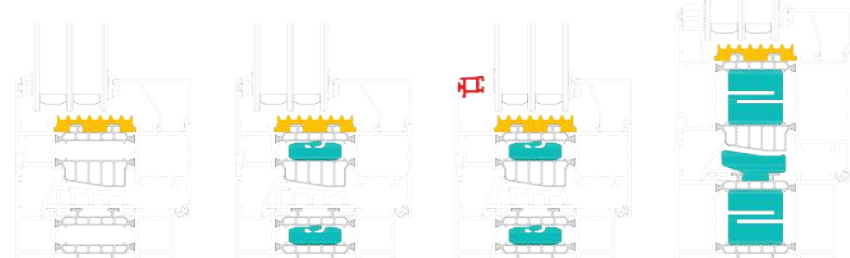
Porte à recouvrement



Parallelecouissant



NIVEAUX D'ISOLATION



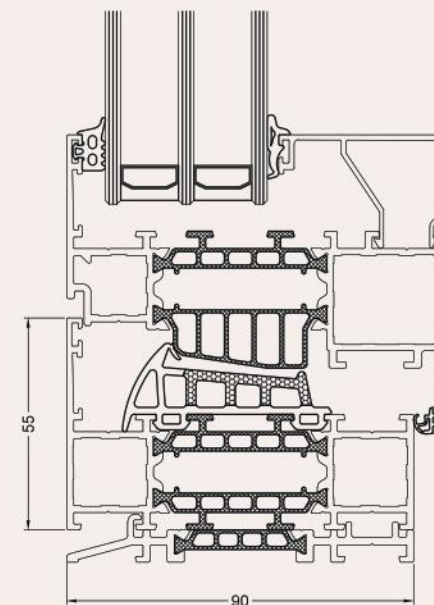
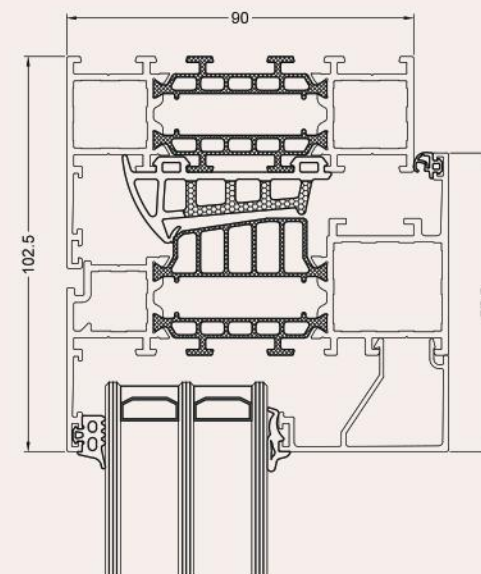
STAR 90
Uw 0.93

STAR 90 i
Uw 0.86

STAR 90 i+
Uw 0.84

STAR 90 GTP
Uw 0.80

- ISOLATION PÉRIPHÉRIQUE DU VITRAGE
- PROFILS DE REMPLISSAGE ISOLANTS
- PROFIL CENTRAL



Profondeur dormant	90 mm
Profondeur d'ouvrant	99 mm
Vitrage dormant	12 mm – 72 mm
Vitrage ouvrant	21 mm - 81 mm
Largeur visible min. fenêtre	dormant 55 mm ouvrant 47,5 mm
Étanchéité à l'air	4
Étanchéité à l'eau	E900A
Résistance au vent	C4
Résistance aux chocs	4
Classe d'effraction	RC2
Forces de manoeuvre	1

