



## PORTE D'ENTRE 85 MM

3.1 Portes d'entrée 85 mm

13 - 27

3.2 Accessoires Portes d'entrée

28

## » Porte d'entrée 85 mm

Le nouveau système pour portes d'entrée, vous apporte de la sécurité et combine l'esthétique avec la protection contre le bruit, les intempéries et le cambriolage ...

Variante intégrale de l'ouvrant

Pour le look particulièrement élégant des façades, nous vous propose une solution intéressante : avec un profilé spécial pour les remplissages recouvrant les surfaces, les nouvelles portes d'entrée ROSH répondent également aux exigences les plus élevées en matière d'esthétique, car elles offrent toutes les possibilités de look élégant. Lors de la sélection du remplissage, le choix est aujourd'hui large : qu'il s'agisse de métal précieux, de PVC ou du matériau actuellement très tendance la céramique, le nouveau profilé est compatible avec tous les matériaux de remplissage courants.



»  
**Porte 85mm  
Vitrage**



»  
**Porte 85mm  
Panneau**



»  
**Porte 85mm  
Panneau Alu**

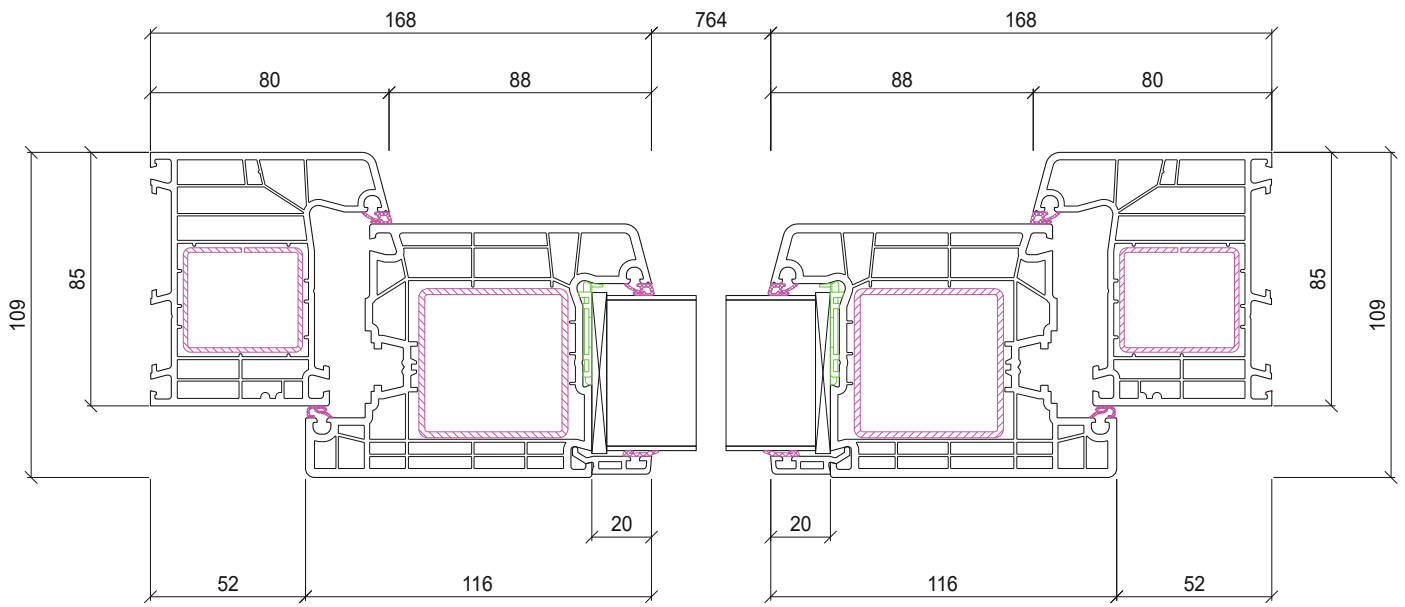
## Descriptif **technique**

nombre de chambres (dormant/ouvrant)	6
profondeur (dormant/ouvrant)	85
hauteur (dormant + ouvrant )	168
dormant Réno/Monobloc	non
joint à frappe	2
poignée centrée	non
triple vitrage	oui ( jusqu'à 50mm )
isolation thermique avec panneau $U_p=0.4$	$U_w$ jusqu'à 0.74 W/(m <sup>2</sup> K)
isolation thermique triple vitrage $U_g=0.6$	$U_w$ jusqu'à 0.94 W/(m <sup>2</sup> K)
capotage aluminium	oui

sécurité	● ● ● ● ● ●
isolation phonique	● ● ● ● ● ●
adaptée pour la rénovation	● □ □ □ □ □
adaptée pour les bâtiments neufs	● ● ● ● ● ●
adaptée pour la construction BBC	● ● ● ● ● ●
adaptée pour la construction passive	● ● ● ● ● ●
portes atypiques (cintres/obliques)	● ● ● ● ● ●



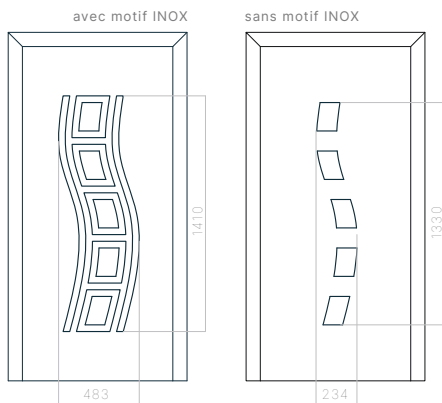
JOINTS 2  
LARGEUR 85  
mm



Coupé Porte d'Entrée 85mm avec parclose Classiques 50 mm Panneau

# panneaux décoratifs

## Panneau 01

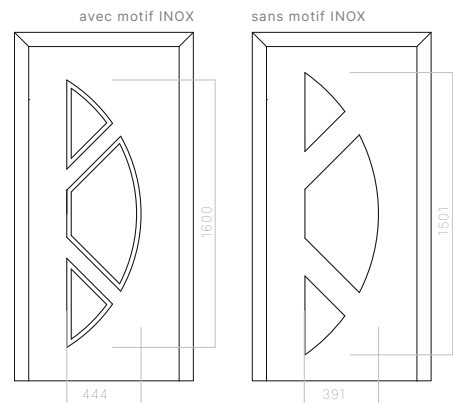


avec motif INOX	sans motif INOX
Dimension minimale 580×1650mm	Dimension maximale 900×2150mm

\*Panneau extérieur RAL à choisir  
\*couleurs standard pour ce type de porte



## Panneau 02



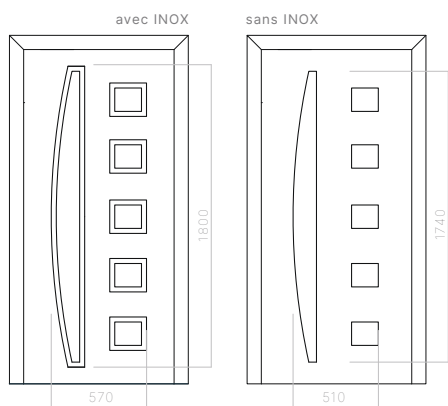
avec motif INOX	sans motif INOX
Dimension minimale 550×1800mm	Dimension maximale 900×2150mm

\*Panneau extérieur RAL à choisir  
\*couleurs standard pour ce type de porte



# panneaux décoratifs

## Panneau 03

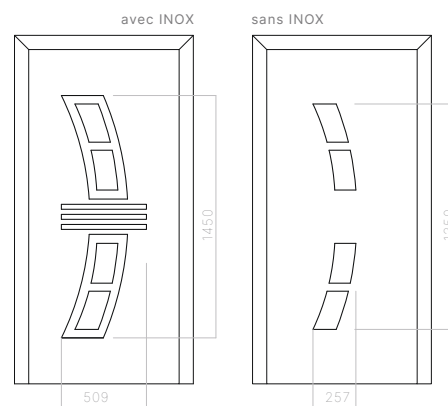


Dimension minimale	Dimension maximale
670×1800mm	900×2150mm

\*Panneau extérieur RAL à choisir  
\*couleurs standard pour ce type de porte



## Panneau 04



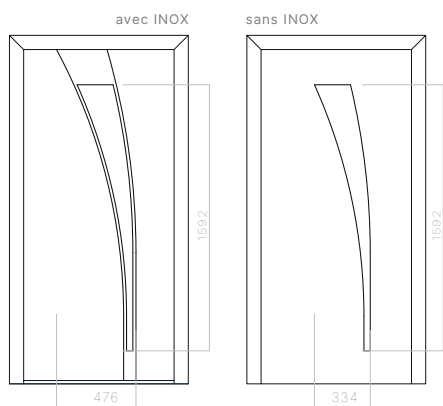
Dimension minimale	Dimension maximale
610×1650mm	900×2150mm

\*Panneau extérieur RAL à choisir  
\*couleurs standard pour ce type de porte



# panneaux décoratifs

## Panneau 05

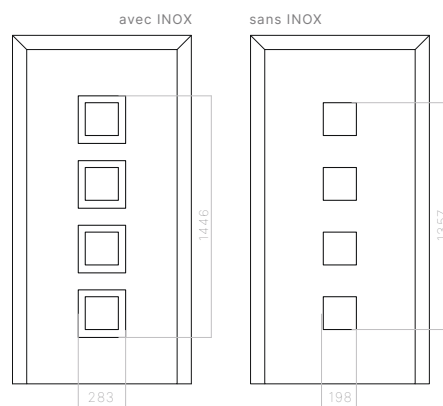


Dimension minimale	Dimension maximale
580×1710mm	900×2150mm

\*Panneau extérieur RAL à choisir  
\*couleurs standard pour ce type de porte



## Panneau 06



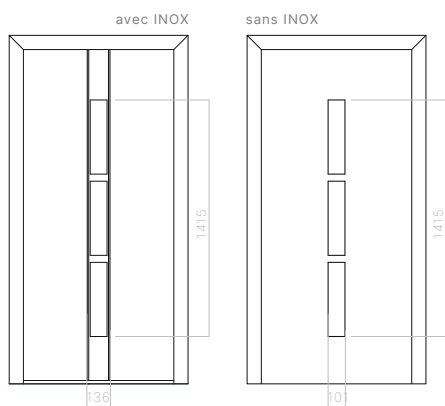
Dimension minimale	Dimension maximale
385×1650mm	900×2150mm

\*Panneau extérieur RAL à choisir  
\*couleurs standard pour ce type de porte



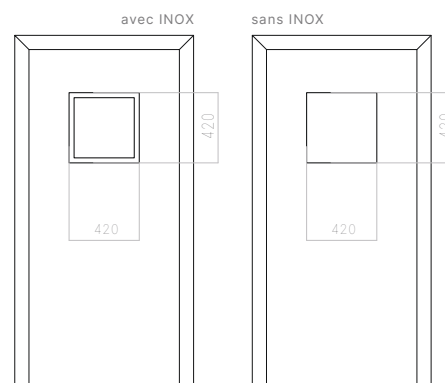
# panneaux décoratifs

## Panneau 07



Dimension minimale	Dimension maximale
240×1650mm	900×2150mm

## Panneau 08



Dimension minimale	Dimension maximale
520×1650	900×2150mm

\*Panneau extérieur RAL à choisir  
\*couleurs standard pour ce type de porte



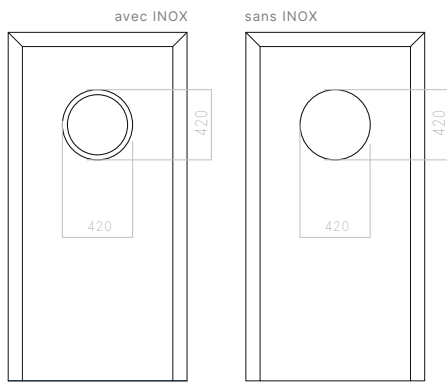
\*Panneau extérieur RAL à choisir  
\*couleurs standard pour ce type de porte





# panneaux décoratifs

## Panneau 09



Dimension minimale	Dimension maximale
520×1650mm	900×2150mm

\*Panneau extérieur RAL à choisir  
\*couleurs standard pour ce type de porte



## Panneau 10



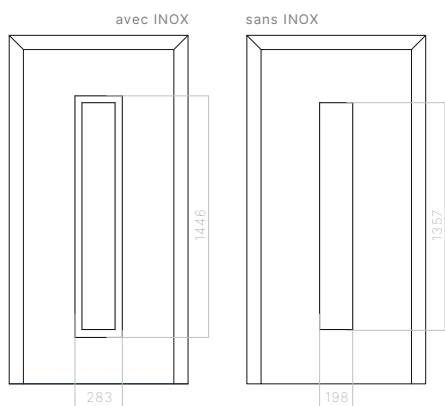
Dimension minimale	Dimension maximale
250×1650mm	900×2150mm

\*Panneau extérieur RAL à choisir  
\*couleurs standard pour ce type de porte



# panneaux décoratifs

## Panneau 11

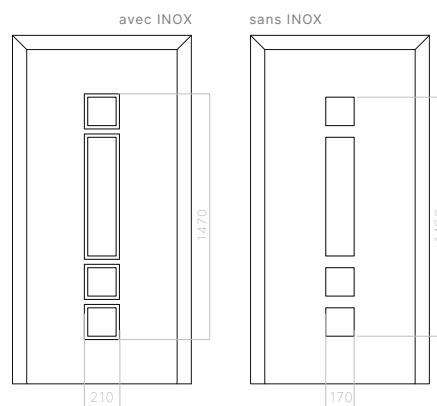


Dimension minimale 380×1650mm  
Dimension maximale 900×2150mm

\*Panneau extérieur RAL à choisir  
\*couleurs standard pour ce type de porte



## Panneau 12



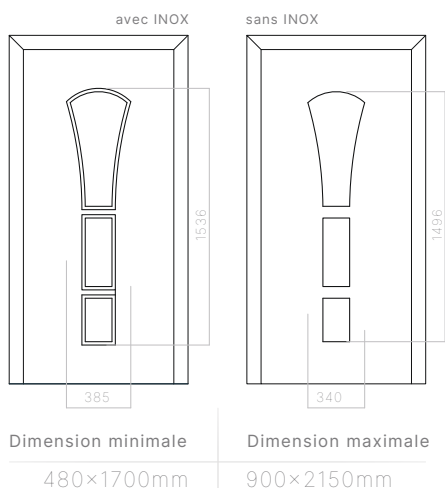
Dimension minimale 310×1650mm  
Dimension maximale 900×2150mm

\*Panneau extérieur RAL à choisir  
\*couleurs standard pour ce type de porte



# panneaux décoratifs

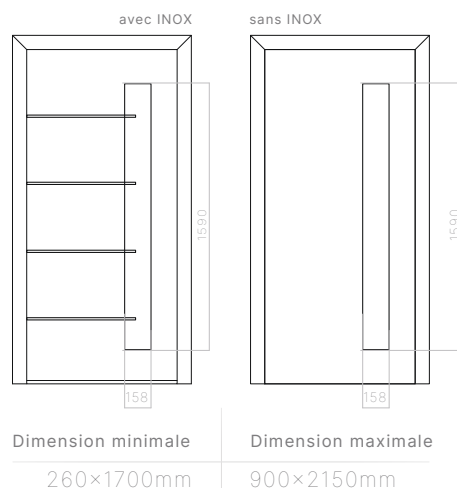
## Panneau 13



\*Panneau extérieur RAL à choisir  
\*couleurs standard pour ce type de porte



## Panneau 14

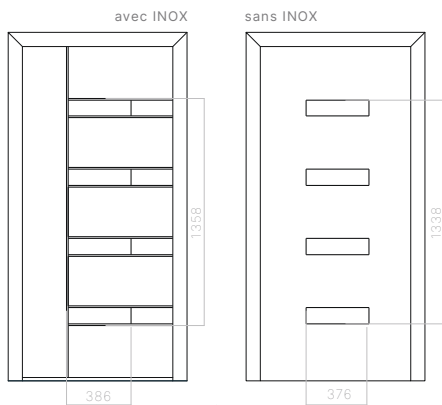


\*Panneau extérieur RAL à choisir  
\*couleurs standard pour ce type de porte



# panneaux décoratifs

## Panneau 15

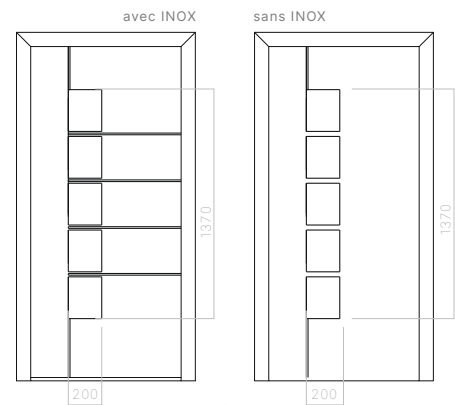


Dimension minimale	Dimension maximale
490×1650mm	900×2150mm

\*Panneau extérieur RAL à choisir  
\*couleurs standard pour ce type de porte



## Panneau 16



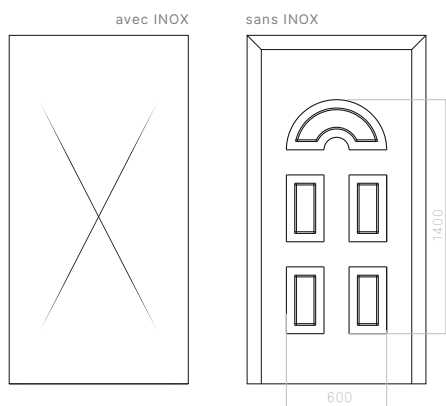
Dimension minimale	Dimension maximale
300×1650mm	900×2150mm

\*Panneau extérieur RAL à choisir  
\*couleurs standard pour ce type de porte



# panneaux décoratifs

## Panneau 17

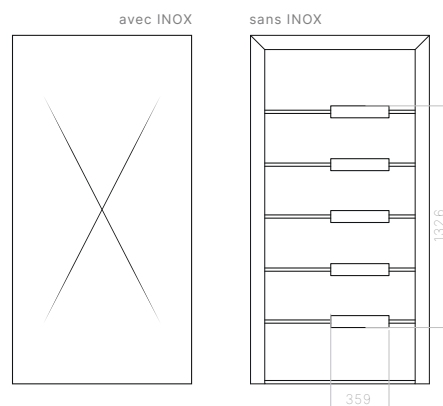


Dimension minimale	Dimension maximale
700×1650mm	900×2150mm

\*Panneau extérieur RAL à choisir  
\*couleurs standard pour ce type de porte



## Panneau 18



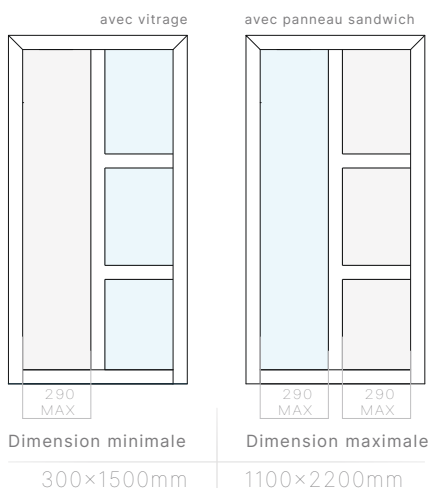
Dimension minimale	Dimension maximale
460×1650mm	900×2150mm

\*Panneau extérieur RAL à choisir  
\*couleurs standard pour ce type de porte

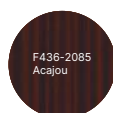
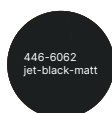
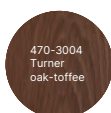
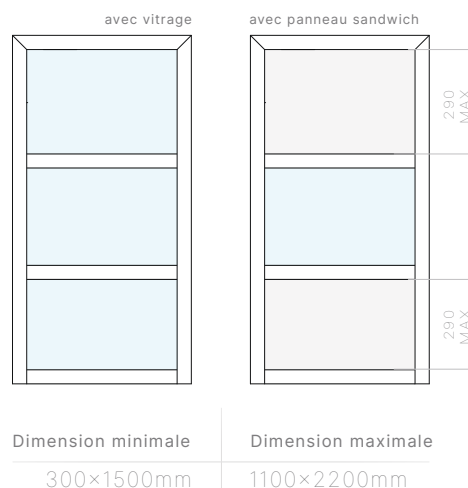


# panneaux décoratifs traverse

## Panneau 19



## Panneau 20

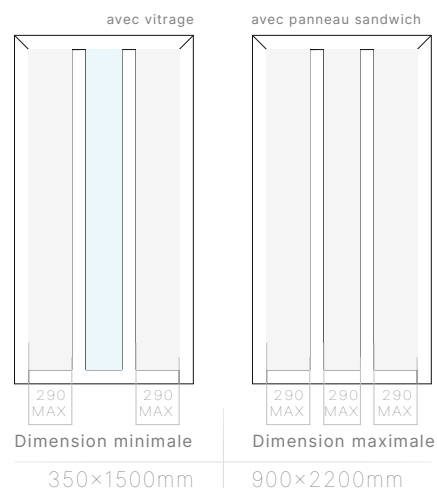
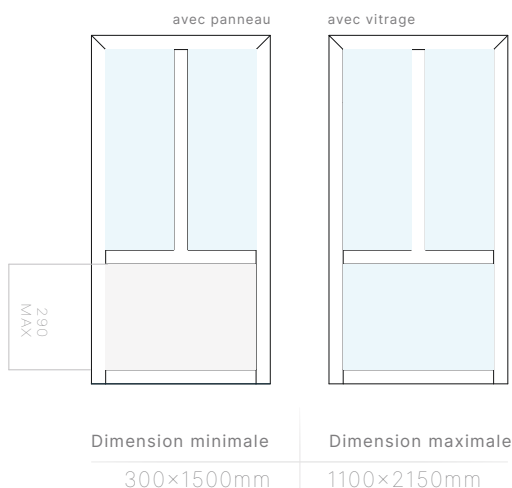


# panneaux décoratifs traverse

## Panneau 21



## Panneau 22



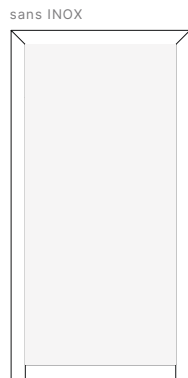
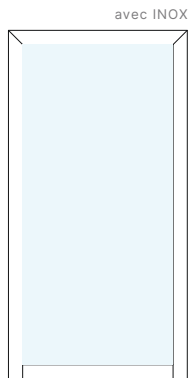
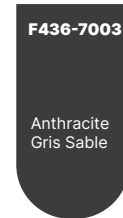
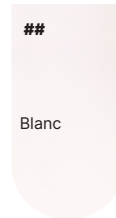
- F436-7003  
Anthracite Gris  
Sable
- F436-2036  
Chêne doré
- 470-3004  
Turner  
oak-toffee
- 470-3002  
Scheffield  
Oak-alpine
- 446-6062  
jet-black-matt
- F436-2085  
Acajou
- F436-7049  
Gris Claire
- F436-1809  
Blanc  
Texture Bois
- F436-2007  
Chêne Foncé
- +20

# portes et portes - fenêtres sandwich plates

## Panneau plat



\* choix de coloris panneau sandwich  
plus de choix sur demande



\* choix de vitrage sur demande



Dimension minimale  
300×1500mm

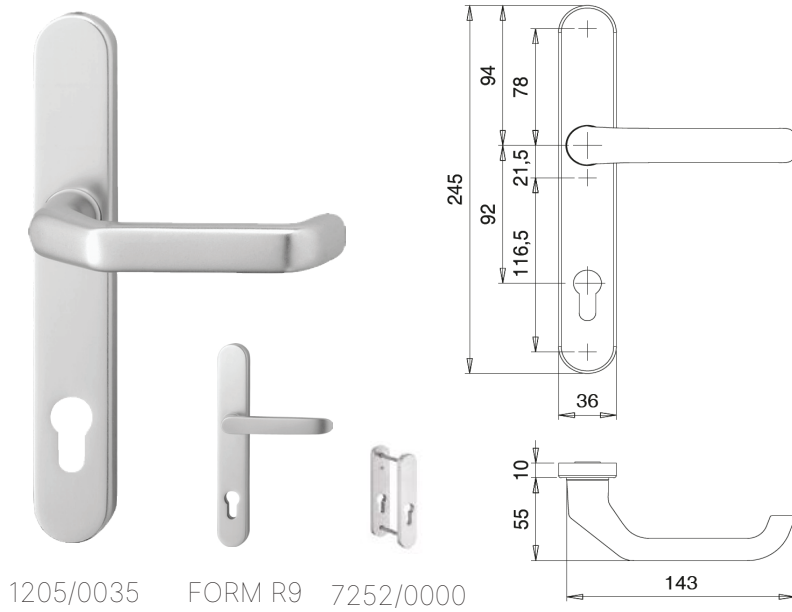
Dimension maximale  
1100×2200mm



# POIGNÉES DE PORTE D'ENTRÉE

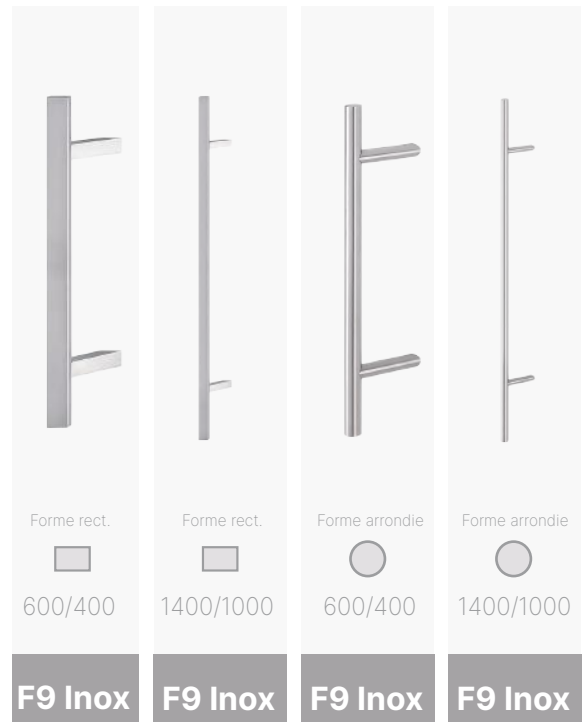
Le talent de styliser son espace de vie dans les moindres détails.

## SERIE KRONOS 1200 | 216 mm (AB)

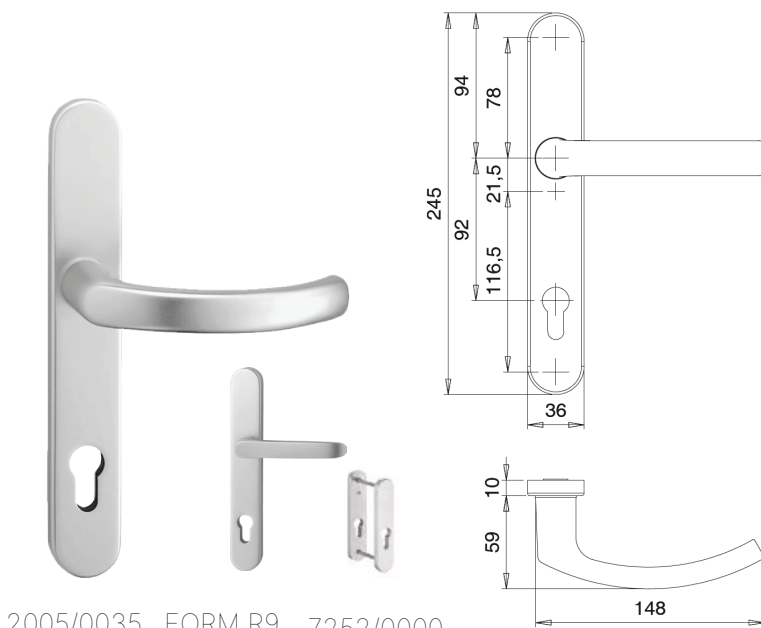


1205/0035 FORM R9 7252/0000

## Poignée battante - barre

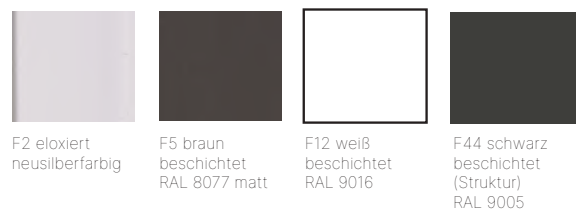


## SERIE KRONOS 2000 | 216 mm (AB)



2005/0035 FORM R9 7252/0000

Couleurs disponible:  
pour les series 1200 et 2000



## ACCESSOIRES PORTES D'ENTRÉE

Le talent de styliser son espace de vie dans les moindres détails.

### Gâches électriques | Série 54 ADF

En plus d'être symétrique et réversible, ses dimensions réduites (67 mm de hauteur) | a rendent idéal aussi bien pour les nouvelles constructions que pour les remplacements dans des installations où les dimensions sont réduites. Il est disponible une version avec un système coulissant automatique (Ab), qui couvre une plus grande plage de performances.

**A**

Opération automatique

**D**

Déverrouillage

**F**

Flex



### Ferme-porte | TS 3000 V

Accessibilité selon DIN 18040 jusqu'à une largeur de vantail (max.) en mm

**1100 mm**

Largeur de vantail (max.)

**1100 mm**

Type de montage

Montage sur ouvrant de porte côté paumelles,  
Montage sur dormant côté opposé aux paumelles,  
Montage sur dormant côté paumelles,  
Montage sur ouvrant côté opposé aux paumelles

Angle d'ouverture (max.)

**180°**

Homologation pour portes coupe-feu

**Oui**

Position de réglage de la force de fermeture

Sur les côtés

