



aliplast[®]
ALUMINIUM SYSTEMS



COULISSANTES EN ALUMINIUM

9.1 Ultra Guide Lift-Slide

74 - 75

9.2 Modern-Slide

76 - 77



ULTRAGLIDE



Uw 1.0*

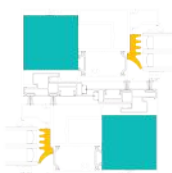
L'Ultraglide est la porte coulissante idéale pour les grandes surfaces vitrées et à très grande valeur thermique. Cette série permet d'ouvrir votre porte coulissante selon un angle de 90°. Le seuil plat de l'Ultraglide est parfaitement compatible pour les personnes à mobilités réduites.

Les profils réduits du **ULTRAGLIDE Maxlight** apportent un caractère élégant et élancé à cette série avec sa chicane réduite de 45 mm.

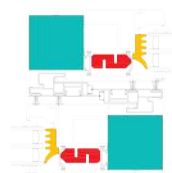
NIVEAUX D'ISOLATION



ULTRAGLIDE



ULTRAGLIDE i

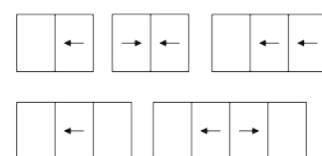


ULTRAGLIDE i+

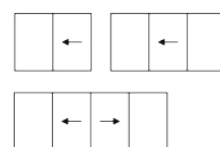
- ISOLANT PÉRIPHÉRIQUE DU VITRAGE
- PROFILS DE REMPLISSAGE ISOLANTS
- JOINT SUPPLÉMENTAIRE ISOLANT

TYPES

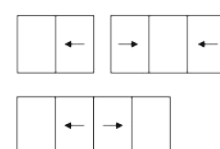
2
(coulissant & levant-coulissant)



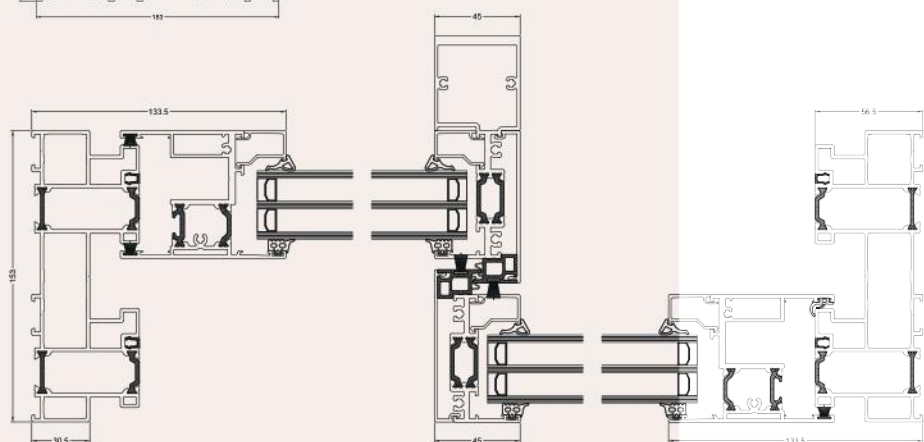
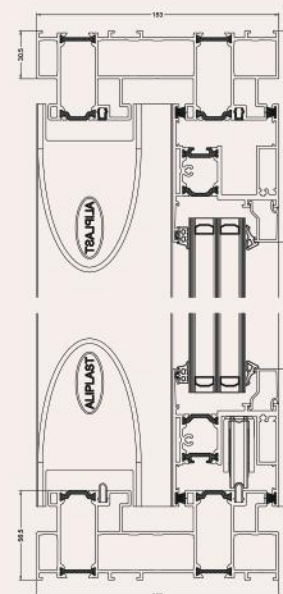
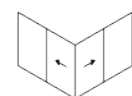
Monorail
(coulissant & levant-coulissant)



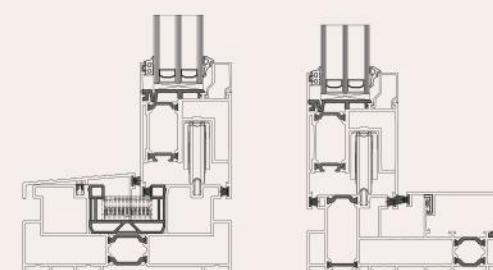
Seuil plat
(levant-coulissant)



Angle 90° sans poteau

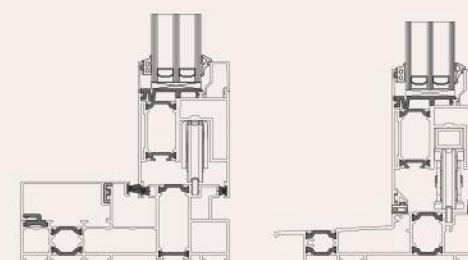


TYPE DE COUPES



Double rail

Monorail



Monorail vitrage extérieur

Seuil plat levant-coulissant



Type de rail	1, 2
Profondeur dormant	-
1-rail	153 - 176 mm
2-rail	153 mm
Profondeur d'ouvrant	67 mm
Largeur visible min. ULTRAGLIDE	dormant mm ouvrant mm
Largeur visible min.	dormant mm
Vantaux	2 > 6
Types d'ouvertures	Coulissante ou levante/coulissante
Rail	Aluminium, inox ou Polyamide
Vitrage - dormant	25 mm - 72mm
Vitrage - ouvrant	8 mm - 49mm
Poids max du vantail	440 Kg
Étanchéité à l'air	4
Étanchéité à l'eau	E750
Résistance au vent	C5
Classe d'effraction	RC2
Acoustique	Rw 43dB (-2;-6)



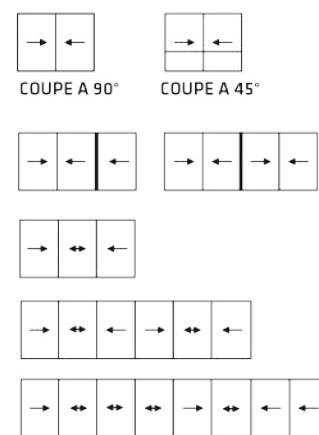
Modern Slide



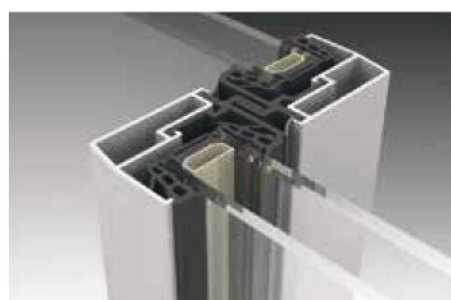
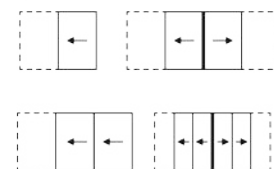
Uw 1.5*

Le **Modern Slide** est un système coulissant à coupure thermique avec un poids de vantail maximum 250 kg. Le système est certifié par le CSTB en France et vous permet de donner la liberté à vos projets avec une chicane de vue minimale et l'utilisation de deux, trois ou quatre rails. L'ouverture à galandage est aussi possible.

TYPES



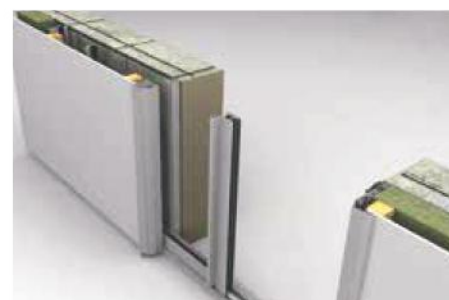
Galandage (coulissant & levant-coulissant)



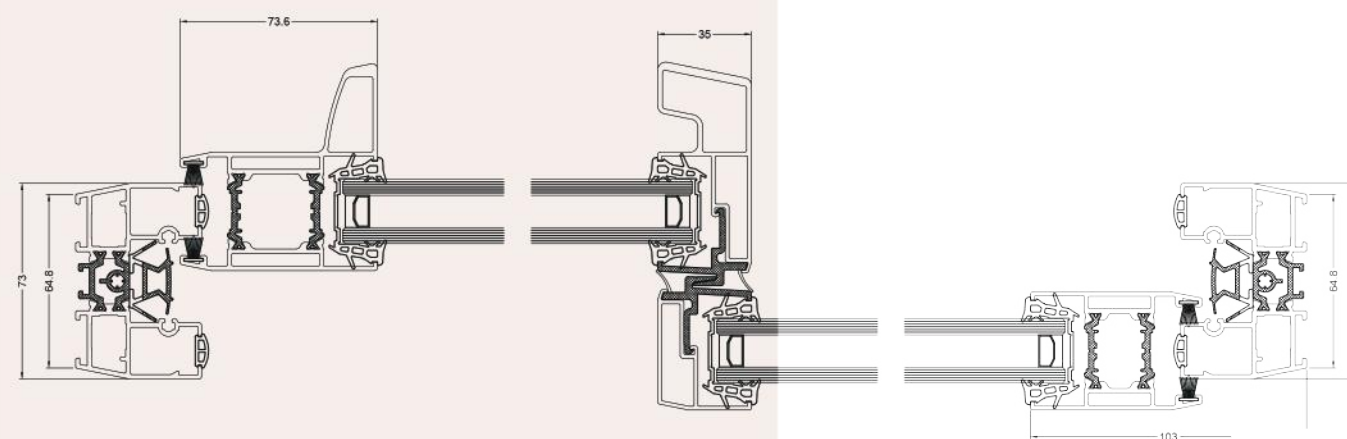
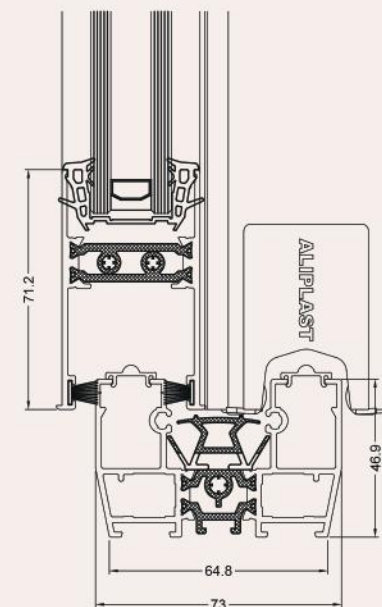
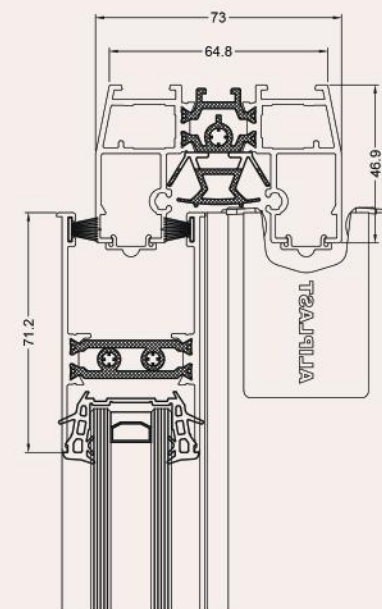
Chicane 35mm



Solution monobloc



Ouverture à galandage



Type de rail	Disponible en 1, 2, 3
Profondeur dormant 2-rail	64.8mm
Profondeur dormant 3-rail	116.8 mm
Profondeur dormant 4-rail	166.8mm
Profondeur d'ouvrant	44.1 mm
Types d'ouvertures	Coulissante et coulissante à galandage
Rail	Aluminium, inox ou Polyamide
Épaisseur du vitrage	24 - 28 - 32mm
Poids max du vantail	250 Kg
Valeur d'isolation Uw	1.5 W/m²K*
Étanchéité à l'eau	6 (EN12208)
Étanchéité à l'air	3 (EN12207)
Résistance au vent	B3 (EN12210)
DTA	6/16-2285