



STAR 90



Uw 0.80*

Ce système de fenêtres et portes surprend par ses propriétés thermiques excellentes, ce qui en fait un atout pour les projets de constructions passives. Ses performances acoustiques contribuent également à accroître le confort. Le **Star90** se décline dans plusieurs niveaux d'isolations.

TYPES

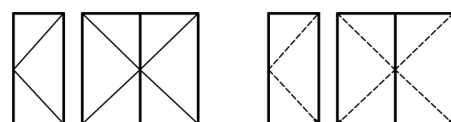
Fenêtres fixes



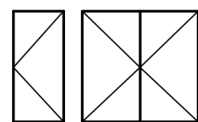
Fenêtre oscillo-battante et tombante



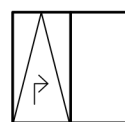
Porte plane



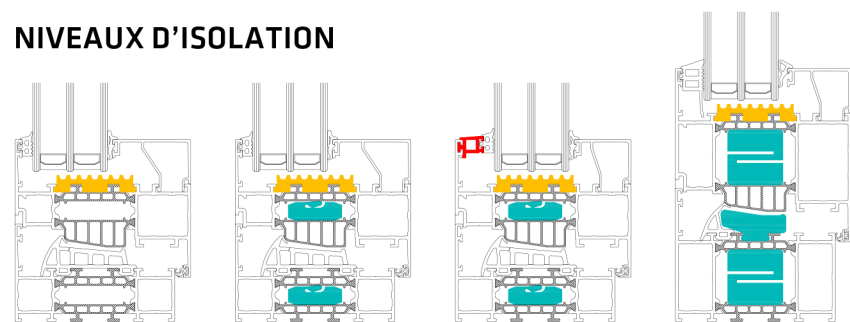
Porte à recouvrement



Parallelecouissant



NIVEAUX D'ISOLATION



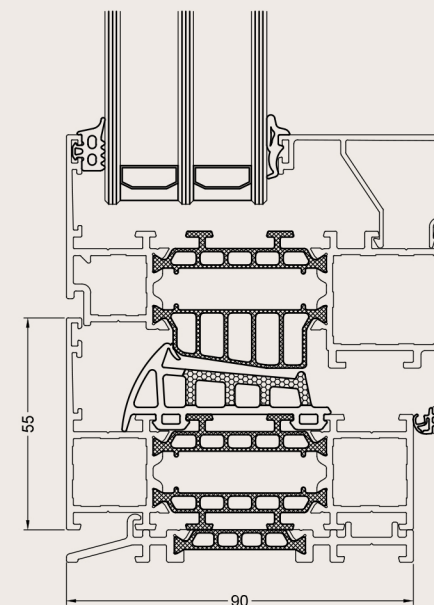
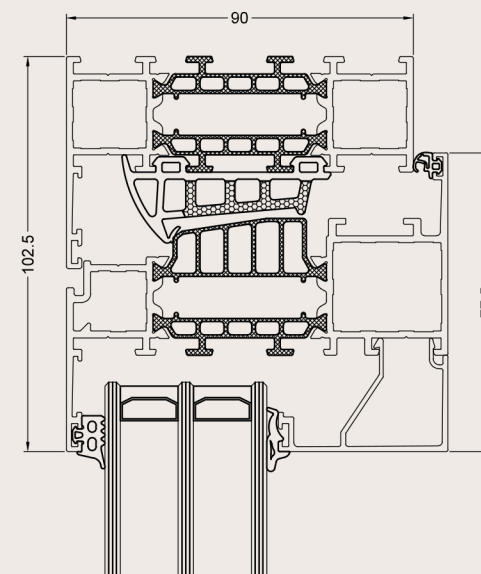
STAR 90
Uw 0.93

STAR 90 i
Uw 0.86

STAR 90 i+
Uw 0.84

STAR 90 GTP
Uw 0.80

- ISOLATION PÉRIPHÉRIQUE DU VITRAGE
- PROFILS DE REMPLISSAGE ISOLANTS
- PROFIL CENTRAL



Profondeur dormant	90 mm
Profondeur d'ouvrant	99 mm
Vitrage dormant	12 mm - 72 mm
Vitrage ouvrant	21 mm - 81 mm
Largeur visible min. fenêtre	dormant 55 mm ouvrant 47,5 mm
Étanchéité à l'air	4
Étanchéité à l'eau	E900A
Résistance au vent	C4
Résistance aux chocs	4
Classe d'effraction	RC2
Forces de manoeuvre	1

